

1. DESCRIZIONE DEI RIPARI ED ASPETTI GENERALI

I ripari prodotti da MILPASS S.r.L. sono dei dispositivi di sicurezza destinati a segregare le parti mobili e le parti pericolose di macchine od impianti per uso industriale.

Le tipologie di ripari sono le seguenti:

ripari mobili interbloccati

- ripari incernierati monoanta, rotanti su un'asse verticale (detti "sportelli ad 1 anta");
- ripari incernierati a due ante, rotanti su assi verticali (detti "sportelli a 2 ante");
- ripari incernierati, rotanti su un'asse orizzontale (detti "portelloni");
- ripari scorrevoli su guide orizzontali (detti "scorrevoli");

ripari fissi

- ripari fissi
- ripari fissi asportabili
- ripari fissi con chiave
- tunnel fissi

I ripari sono costruiti principalmente con profilati di alluminio oppure di acciaio inox, giunti di poliammide e pannelli di tamponamento realizzati con lastre di materiali plastici, rete o lamiera metallica oppure vetri di sicurezza.

La scelta della tipologia dei ripari, dei materiali con cui sono costruiti e delle loro dimensioni, dipendono essenzialmente: dalla tipologia di macchina, dalle caratteristiche che deve avere il "riparo finito" e dall'ambiente di utilizzo. Sono di esclusiva competenza e responsabilità dell'acquirente finale (cioè del costruttore della macchina nella quale i ripari sono installati). Occorre precisare che, ciò vale anche per il montaggio e l'installazione dei ripari sulla macchina.

Nessuna responsabilità in merito, potrà essere ascritta alla MILPASS S.r.L.



LEGGERE LE ISTRUZIONI DI MONTAGGIO E MANUTENZIONE

Leggete attentamente queste istruzioni relative al montaggio e la manutenzione dei ripari, in modo che essi possano lavorare per un lungo periodo, in modo affidabile, sicuro e senza anomalie.

2. PERICOLI ED AVVERTENZE DI SICUREZZA

- I ripari MILPASS S.r.L. non sono calpestabili. E' vietato salire o arrampicarsi sui ripari, al fine di evitare infortuni oppure rotture ai ripari stessi.
- I ripari MILPASS S.r.L. sono progettati per l'utilizzo in ambienti industriali, il loro montaggio e la manutenzione

ne devono essere eseguiti da personale specializzato e sufficientemente addestrato.

- Qualora rileviate una rottura od un difetto sul riparo, arrestate immediatamente la macchina e sostituite il riparo con uno nuovo.
- Durante il trasporto e lo spostamento dei ripari, per le operazioni di montaggio e smontaggio, tenetelo con entrambe le mani in maniera stabile e sicura. Se necessario, sollevate il riparo in due persone oppure tramite idonei mezzi di sollevamento.
- Quando lavorate per il montaggio e l'installazione dei ripari, indossate i necessari dispositivi di protezione individuale, tra cui:
 - Scarpe antinfortunistica;
 - Guanti da lavoro;
 - Occhiali di protezione.



3. USI IMPROPRI E CONTROINDICAZIONI

- Usare i ripari per usi e servizi diversi da quelli cui sono destinati, cioè fornire una adeguata protezione contro le parti mobili e pericolose delle macchine industriali.
- Installare i ripari, senza aver valutato correttamente su quale tipologia di macchina ed in quali ambienti di utilizzo essi devono andare ad operare. *Nessuna responsabilità in merito, potrà essere ascritta alla MILPASS S.r.L.*
- Utilizzare i ripari con lastre di tamponamento in PMMA, PVC, SAN, vetro normale (non di sicurezza) oppure vetro temprato, come sistemi di protezione idonei contro il rischio di eiezione di pezzi con elevata energia cinetica ed il rischio di esplosione.
- Eseguire la pulizia dei ripari con prodotti non idonei, come solventi, benzina, acidi, detergenti aggressivi.
- Arrampicarsi sui ripari o su parti di essi; utilizzare le maniglie, le cerniere ed altre parti sporgenti dei ripari come gradini o mezzi per salire sopra alla macchina.
- Smontare i ripari ed utilizzare la macchina priva dei ripari.
- Utilizzare la macchina se ci sono dei ripari smontati oppure non fissati correttamente.
- Modificare e/o manomettere i ripari, rispetto al prodotto fornito da MILPASS S.r.L.
- Utilizzare i ripari come piano d'appoggio e/o di lavoro.
- Urtare o colpire i ripari con oggetti appuntiti, cacciaviti, martelli od altri attrezzi.
- Compiere le operazioni di installazione, uso, pulizia e manutenzione dei ripari, da parte di personale non addestrato, senza una specifica conoscenza tecnica e



ISTRUZIONI di MONTAGGIO e MANUTENZIONE PER RIPARI



senza rispettare quanto riportato in queste istruzioni di montaggio e manutenzione.

4. MONTAGGIO E MESSA IN SERVIZIO



QUALIFICA DEL PERSONALE ADDETTO AL MONTAGGIO DEI RIPARI

Gli operatori addetti al montaggio dei ripari sulla macchina, devono avere sufficienti conoscenze tecniche e devono aver letto queste istruzioni di montaggio e manutenzione.

In caso contrario, potrebbero derivarne dei gravi infortuni!

Nessuna responsabilità in merito, potrà essere ascritta alla MILPASS S.r.L.

L'operazione di montaggio dei ripari, consiste essenzialmente nel fissaggio dei profili che costituiscono il telaio esterno del riparo, alla struttura della macchina.

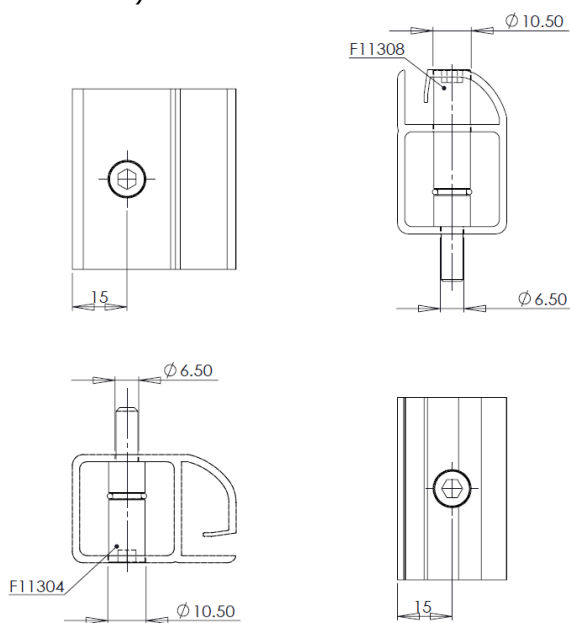
I ripari sono forniti completi di fori di fissaggio ed idonei mezzi di fissaggio; i mezzi di fissaggio dipendono dal tipo di profili esterni del riparo. Si distinguono 4 casi:

Caso 1: Ripari fissi e Tunnel fissi.

Fissaggio di profili quadri 25x25 o 30x30, per montaggio lastre con / senza guarnizioni.

I mezzi di fissaggio possono essere montati in senso parallelo alla lastra oppure in senso ortogonale alla lastra; sono possibili anche delle soluzioni miste.

- *fissaggi ortogonali alla lastra:* viti imperdibili M6x15, h28 (cod. F11304);
- *fissaggi paralleli alla lastra:* viti imperdibili M6x15, h43 (cod. F11308)



Dopo aver praticato dei fori (\varnothing 6,5 mm) sulla base della macchina in corrispondenza dei fori di fissaggio del riparo, posizionare il riparo in maniera corretta ed inserire le viti di fissaggio del riparo nei fori di cui sopra. Avvitare i dadi M6 sulle viti di fissaggio, in modo da bloccare il riparo sulla macchina.

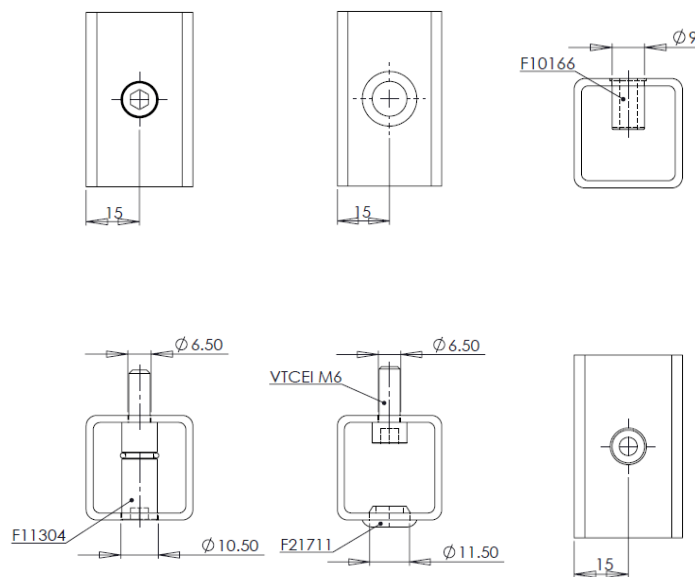
Coppia di serraggio viti / dadi M6 (cl. 8.8): da 8 a 10 Nm

Caso 2: Sportelli ad 1 anta, Sportelli a 2 ante, Portelloni, Ripari fissi asportabili e Ripari fissi con chiave.

Fissaggio di profili quadri 25x25 o 30x30.

I mezzi di fissaggio possono essere di varie tipologie; sono possibili anche delle soluzioni miste.

- *viti speciali:* viti imperdibili M6x15, h28 (cod. F11304);
- *viti standard:* viti a brugola VTCEI M6 + tappo tondo (cod. F21711);
- *inserti:* inserto filettato M6 (cod. F10166).



Dopo aver praticato dei fori (\varnothing 6,5 mm) sulla base della macchina in corrispondenza dei fori di fissaggio del riparo, posizionare il riparo in maniera corretta ed inserire le viti / inserti di fissaggio del riparo nei fori di cui sopra.

Avvitare i dadi M6 sulle viti di fissaggio oppure le viti M6 sugli inserti di fissaggio, in modo da bloccare il riparo sulla macchina.

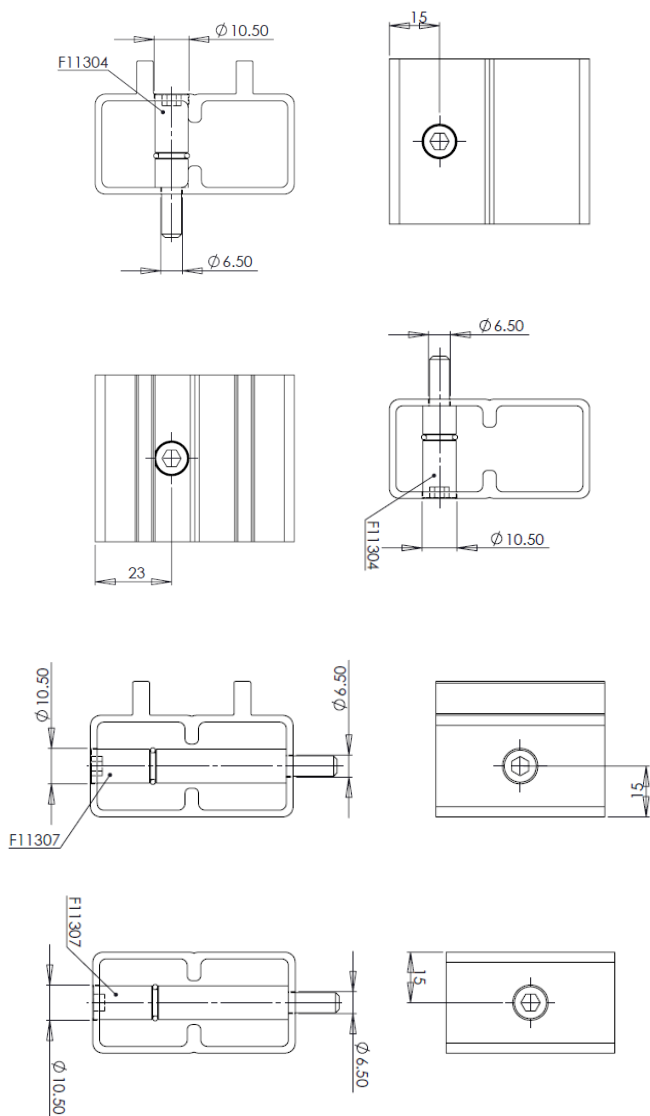
Coppia di serraggio viti / dadi M6 (cl. 8.8): da 8 a 10 Nm

Caso 3: Scorrevoli a 2 ante.

Fissaggio di profili rettangolari 30x60, con / senza guide.

I mezzi di fissaggio possono essere montati in senso parallelo alle ante scorrevoli oppure in senso ortogonale alle ante scorrevoli; sono possibili anche delle soluzioni miste.

- **fissaggi ortogonali alle ante:** viti imperdibili M6x15, h58 (cod. F11307);
- **fissaggi paralleli alle ante:** viti imperdibili M6x15, h28 (cod. F11304);



Dopo aver praticato dei fori (\varnothing 6,5 mm) sulla base della macchina in corrispondenza dei fori di fissaggio del riparo, posizionare il riparo in maniera corretta ed inserire le viti di fissaggio del riparo nei fori di cui sopra. Avvitare i dadi M6 sulle viti di fissaggio, in modo da bloccare il riparo sulla macchina.

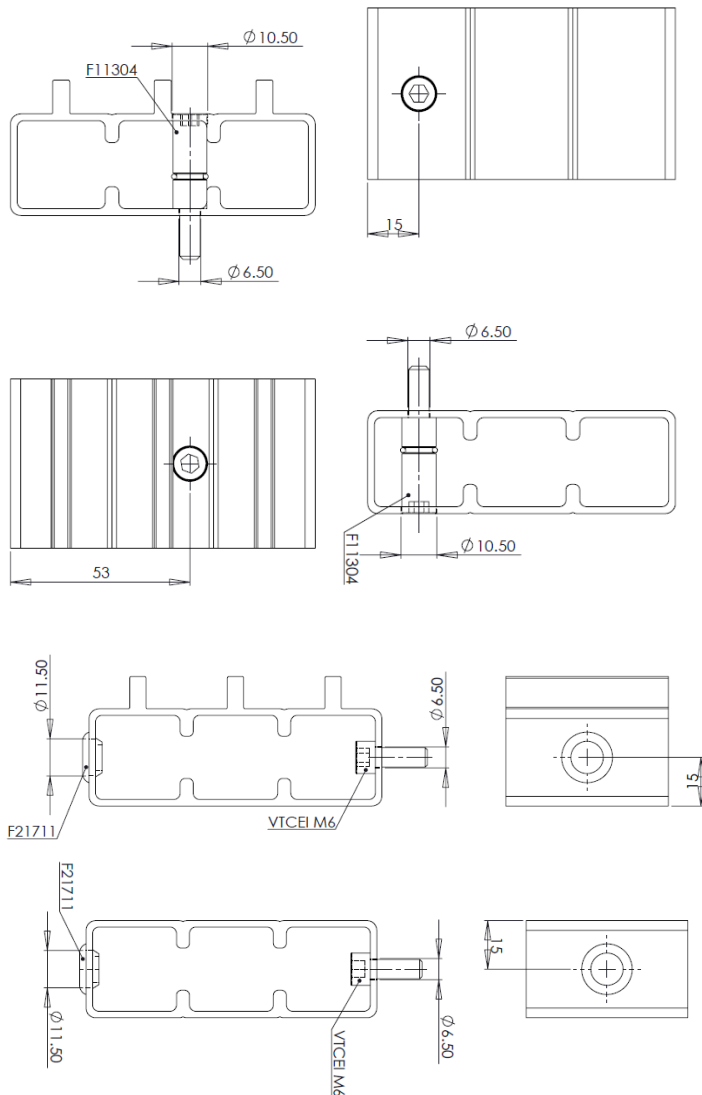
Coppia di serraggio viti / dadi M6 (cl. 8.8): da 8 a 10 Nm

Caso 4: Scorrevoli a 3 ante.

Fissaggio di profili rettangolari 30x90, con / senza guide.

I mezzi di fissaggio possono essere montati in senso parallelo alle ante scorrevoli oppure in senso ortogonale alle ante scorrevoli; sono possibili anche delle soluzioni miste.

- **fissaggi ortogonali alle ante:** viti a brugola VTCEI M6 + tappo tondo (cod. F21711);
- **fissaggi paralleli alle ante:** viti imperdibili M6x15, h28 (cod. F11304);





Dopo aver praticato dei fori (\varnothing 6,5 mm) sulla base della macchina in corrispondenza dei fori di fissaggio del riparo, posizionare il riparo in maniera corretta ed inserire le viti di fissaggio del riparo nei fori di cui sopra. Avvitare i dadi M6 sulle viti di fissaggio, in modo da bloccare il riparo sulla macchina.

Coppia di serraggio viti / dadi M6 (cl. 8.8): da 8 a 10 N

Solo per i ripari mobili, dotati di micro-interruttori:

Effettuare il collegamento elettrico ed il cablaggio dei micro-interruttori all'interno del quadro della macchina, secondo quanto riportato nello schema elettrico del committente.

 QUALIFICA DEL PERSONALE ADDETTO AL CABLAGGIO DEI MICRO 
<ul style="list-style-type: none"> • Il collegamento elettrico ed il cablaggio dei micro-interruttori presenti sui ripari, deve essere fatto solo da personale specializzato ed opportunamente addestrato. Rivolgetevi solamente ad elettricisti qualificati. • In caso contrario, potrebbero derivarne dei gravi infortuni ! • Nessuna responsabilità in merito, potrà essere ascritta alla MILPASS S.r.L.

Dopo il montaggio dei ripari, prima di porre in servizio la macchina, è necessario ed indispensabile eseguire un test preliminare e/o funzionale.

Verificare la presenza ed il corretto serraggio di tutti i mezzi di fissaggio dei ripari (sia per i fissi che per i mobili), dopodiché effettuare una prova del perfetto funzionamento dei ripari e dei relativi micro-interruttori di interblocco (solo per i ripari mobili).

In caso di distacchi, rotture, giochi eccessivi, rumori insoliti, mancato arresto della macchina od altri malfunzionamenti, prima di procedere oltre è necessario trovarne la causa ed eliminarla.

Non mettete in funzione la macchina se i ripari non sono perfettamente integri, fissati e funzionanti.

5. MANUTENZIONE E PULIZIA

Scopo di questo capitolo è di fornire tutte le cadenze e le procedure di manutenzione necessarie per mantenere in efficienza i ripari prodotti dalla MILPASS S.r.L.

_ ripari durante l'impiego necessitano di una manutenzione limitata. Per evitare danneggiamenti, si consiglia di sottoporli ad una regolare pulizia (in funzione del grado di sporcizia e delle condizioni di esercizio).

INTERVENTO	PERIODICITA'
1. Verifica visiva generale	Settimanale
2. Pulizia generale	Ove necessario
3. Lubrificazione parti mobili	Mensile
4. Usura cerniere e parti mobili	Ogni 6 mesi

Verifica visiva generale: a intervalli settimanali eseguire un controllo a vista dei ripari per verificarne lo stato generale e, solo per i ripari mobili, per verificare il corretto funzionamento dei micro-interruttori. Determinare eventuali

crepe, parti danneggiate o mancanti. Le lastre in materiale polimerico o vetro ed i particolari danneggiati devono essere sostituiti. Le guarnizioni che si staccano dai profili o si aprono, devono essere sostituite.

Se necessario, sostituire tutto il riparo.

Pulizia generale: la pulizia è necessaria per liberare i ripari da accumuli di olio, grasso, polvere, sporcizia od accumuli di materiali processati dalla macchina.

Eliminare tutto lo sporco, tramite acqua e sapone ed uno straccio pulito di cotone.

Si consiglia di non eseguire la pulizia con l'aria compressa, poiché le particelle di sporco, i trucioli, ecc. prodotti dalla macchina sarebbero soffiati all'interno del riparo.

Per il controllo delle guide degli scorrevoli, aprire completamente le ante del riparo.

Lubrificazione parti mobili: ogni mese, lubrificate tutte le parti mobili dei ripari incernierati o scorrevoli che lo necessitano, tramite una bomboletta di lubrificante spray.




I ripari incernierati con cerniere o boccole di poliammide, generalmente non necessitano di alcuna lubrificazione.

Usura cerniere e parti mobili: controllate visivamente e tramite prove funzionali, il grado di usura delle cerniere, delle maniglie, delle chiusure a scatto, delle chiusure con magneti, dei morsetti e delle altre parti mobili dei ripari incernierati o scorrevoli.

Sostituire le cerniere, i carrelli ed i rulli in materiale plastico quando le loro superfici di scorrimento sono consumate o deformate oppure quando presentano un gioco eccessivo.

6. ROTTAMAZIONE E SMALTIMENTO

Qualora i ripari debbano essere rottamati, provvedere allo smaltimento delle varie parti in modo differenziato. A tal proposito, suddividere i materiali in funzione della loro natura (alluminio, inox, plastica, vetro, ecc.) e provvedere al loro smaltimento in osservanza a quanto prescritto dalla legislazione vigente in materia di rifiuti solidi industriali.

 SMALTIMENTO  
<p>Tutti i materiali che compongono i ripari devono essere smaltiti attraverso apposite imprese specializzate, o eventualmente portati agli appositi centri di raccolta.</p>

7. ASSISTENZA TECNICA

Per qualunque inconveniente o richiesta di chiarimento contattate il Servizio Assistenza della MILPASS che dispone di personale specializzato, attrezzature specifiche e ricambi originali. MILPASS esegue attività di manutenzione, revisione generale e riparazione dei ripari, sia presso la propria sede che in loco presso i clienti.



ISTRUZIONI di MONTAGGIO e MANUTENZIONE PER RIPARI



E-mail: commerciale@milpass.com

Web site: www.milpass.com